

MONITOR SPEAKER

MSP3

SERVICE MANUAL



■ CONTENTS (目次)

SPECIFICATIONS (総合仕様)	3
PANEL LAYOUT (パネルレイアウト)	4
BLOCK DIAGRAM (ブロックダイアグラム)	5
CIRCUIT BOARD LAYOUT (ユニットレイアウト)	6
WIRING (結線図)	6
DISASSEMBLY PROCEDURE (分解手順)	7
IC BLOCK DIAGRAM (ICブロック図)	10
CIRCUIT BOARDS (シート基板図)	11
INSPECTION (検査)	13
OVERALL CIRCUIT DIAGRAM (総回路図)	
PARTS LIST	

ECO-PULP



このサービスマニュアルはエコパルプ
エコパルプ (ECF: 無塩素系漂白パルプ) を使用しています。



このサービスマニュアルは大豆油
インクで印刷しています。

This document is printed on chlorine free (ECF) paper with soy ink.

PA 011605

20010915-18000



YAMAHA

HAMAMATSU, JAPAN

1.386K-344 M Printed in Japan 2001.10

IMPORTANT NOTICE

This manual has been provided for the use of authorized Yamaha Retailers and their service personnel. It has been assumed that basic service procedures inherent to the industry, and more specifically Yamaha Products, are already known and understood by the users, and have therefore not been restated.

WARNING : Failure to follow appropriate service and safety procedures when servicing this product may result in personal injury, destruction of expensive components and failure of the product to perform as specified. For these reasons, we advise all Yamaha product owners that all service required should be performed by an authorized Yamaha Retailer or the appointed service representative.

IMPORTANT : This presentation or sale of this manual to any individual or firm does not constitute authorization certification, recognition of any applicable technical capabilities, or establish a principal-agent relationship of any form.

The data provided is believed to be accurate and applicable to the unit(s) indicated on the cover. The research engineering, and service departments of Yamaha are continually striving to improve Yamaha products. Modifications are, therefore, inevitable and changes in specification are subject to change without notice or obligation to retrofit. Should any discrepancy appear to exist, please contact the distributor's Service Division.

WARNING : Static discharges can destroy expensive components. Discharge any static electricity your body may have accumulated by grounding yourself to the ground bus in the unit (heavy gauge black wires connect to this bus.)

IMPORTANT : Turn the unit OFF during disassembly and parts replacement. Recheck all work before you apply power to the unit.

WARNING: CHEMICAL CONTENT NOTICE!

The solder used in the production of this product contains LEAD. In addition, other electrical/electronic and/or plastic (Where applicable) components may also contain traces of chemicals found by the California Health and Welfare Agency (and possibly other entities) to cause cancer and/or birth defects or other reproductive harm.

DO NOT PLACE SOLDER, ELECTRICAL/ELECTRONIC OR PLASTIC COMPONENTS IN YOUR MOUTH FOR ANY REASON WHATSOEVER!

Avoid prolonged, unprotected contact between solder and your skin! When soldering, do not inhale solder fumes or expose eyes to solder/flux vapor!

If you come in contact with solder or components located inside the enclosure of this product, wash your hands before handling food.

IMPORTANT NOTICE FOR THE UNITED KINGDOM

Connecting the Plug and Cord

IMPORTANT. The wires in this main lead are coloured in accordance with the following code:
 BLUE: NEUTRAL
 BROWN: LIVE


As the colours of the wires in the main lead of this apparatus may not correspond with the coloured markings identifying the terminals in your plug, proceed as follows:

The BLUE wire must be connected to the terminal that is marked with the letter N (or coloured BLACK).

The BROWN wire must be connected to the terminal that is marked with the letter L (or coloured RED).

Be certain that neither core is connected to the earth terminal of the three pin plug.

■ WARNING

Components having special characteristics are marked  and must be replaced with parts having specification equal to those originally installed.



印の商品は、安全を維持するために重要な部品です。交換する場合は、安全のために必ず指定の部品をご使用下さい。

■ SPECIFICATIONS(総合仕様)

● General specifications

Type.....	2-way Bass Reflex Powered Speaker
Crossover Frequency.....	4 kHz
Frequency Range.....	65 Hz–22 kHz
Maximum Output Level.....	98 dB (1 m on Axis)
Dimensions (W X H X D).....	144 X 236 X 167 mm
Weight.....	4.4 kg
Magnetic shielded.....	EIAJ

● Speaker unit

Speaker Unit	
LF: 10 cm cone (4Ω, magnetic shielded)	
HF: 2.2 cm dome (4Ω, magnetic shielded)	
Enclosure	
Type: Bass Reflex	

総合仕様

形式	2ウェイバスレフ型パワー ド・スピーカー
クロスオーバー周波数	4kHz
再生周波数帯域	65Hz ~ 22kHz
最大出力音圧レベル	98dB (軸上1m)
最大外形寸法 (W × H × D) ..	144 × 236 × 167mm
重量	4.4kg
防磁仕様	EIAJ

スピーカー部

スピーカーユニット	
LF: 10cm コーン (4Ω、防磁型)	
HF: 2.2cm ドーム (4Ω、防磁型)	
エンクロージャー	
方式: バスレフ型	

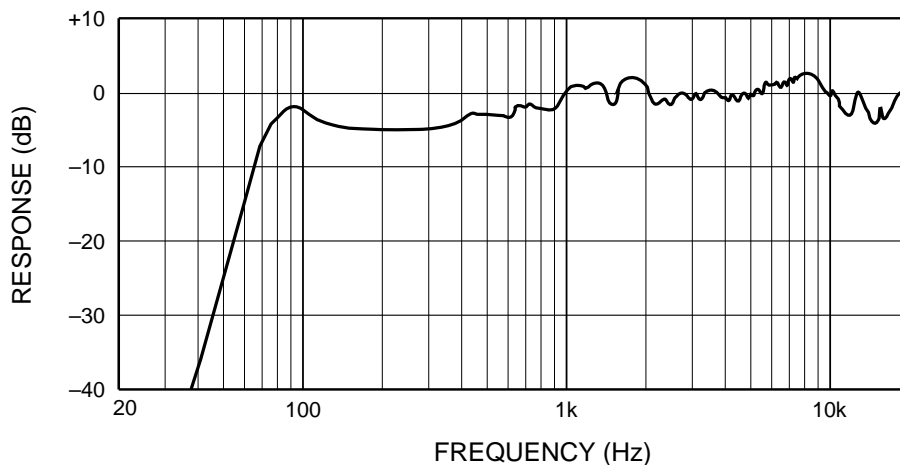
● Amp.unit

S/N: ≥ 95dB (IEC-A weighting)	
Maximum Output Power.....	20W
Input Sensitivity/Impedance	
LINE 1: -10 dB/10 kΩ (RCA phono, Unbalanced)	
LINE 2: +4 dB/10 kΩ (XLR, phone Balanced)	
Level control	
LINE 1	
LINE 2	
Tone control	
HIGH	
LOW	
Power Indicator.....	Green LED
Power Requirement	
USA and Canada:	AC120V, 60 Hz
Europe:	AC230V, 50 Hz
Others:	AC240V, 50 Hz
Power Consumption.....	30W
Option.....	BWS20-190 (Ceiling/ wall Bracket)

アンプ部

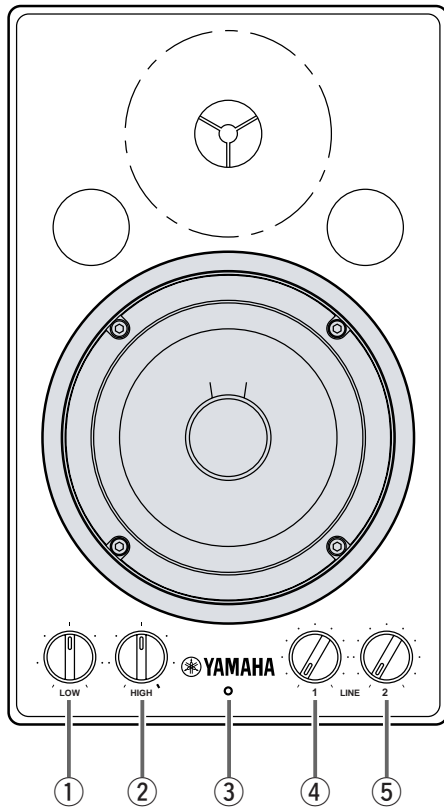
S/N: 95dB (IEC-A 使用時)	
定格最大出力	20W
入力感度 / インピーダンス	
LINE 1: - 10dB/10k (RCA ピン、アンバランス)	
LINE 2: + 4dB/10k (XLR、Phone 共にバランス)	
レベルコントロール	
LINE 1	
LINE 2	
トーンコントロール	
HIGH	
LOW	
パワーインジケータ	緑色 LED
電源	AC100V、50/60Hz
消費電力	20W
オプション	BWS20-190 (天井吊り 用 / 壁掛け用ブラケット)

● Performance graph (特性図)



■ PANEL LAYOUT(パネル レイアウト)

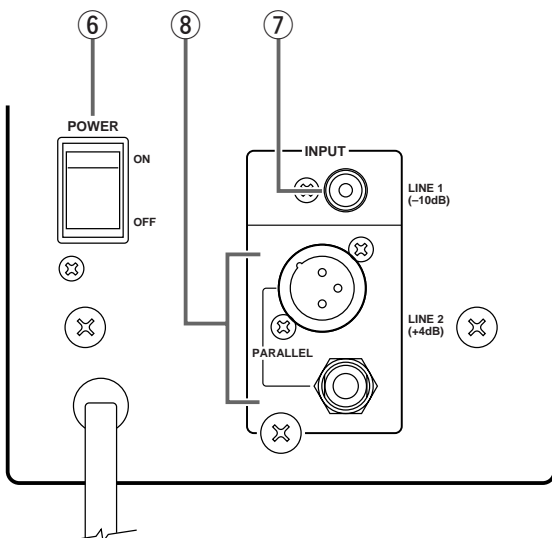
•Front Panel(フロントパネル)



- ① LOW control
- ② HIGH control
- ③ Power indicator
- ④ LINE 1 level control
- ⑤ LINE 2 level control

- ① LOW コントロール
- ② HIGH コントロール
- ③ パワーインジケータ
- ④ LINE 1 レベルコントロール
- ⑤ LINE 2 レベルコントロール

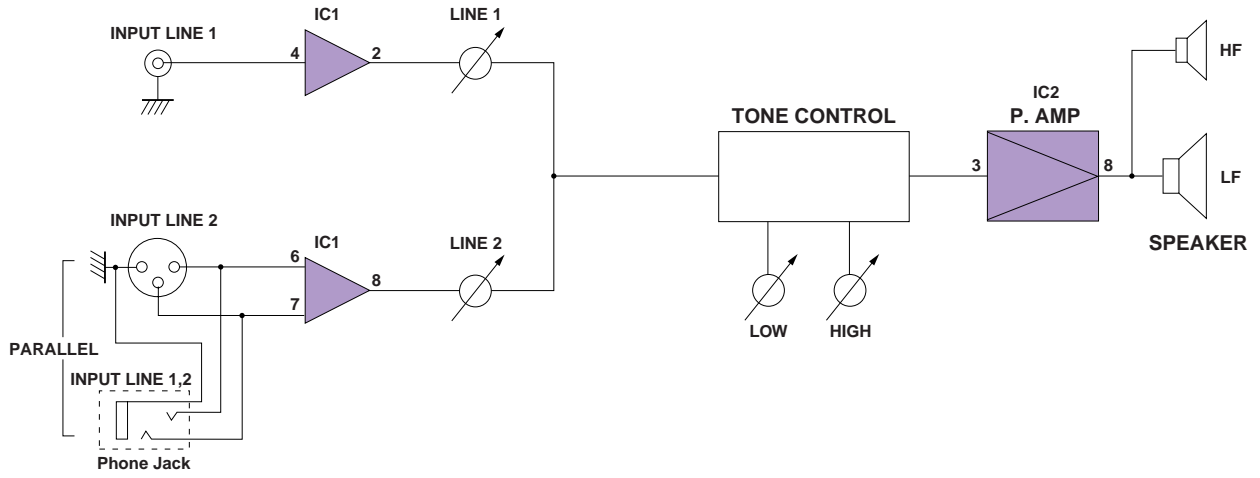
•Rear Panel(リアパネル)



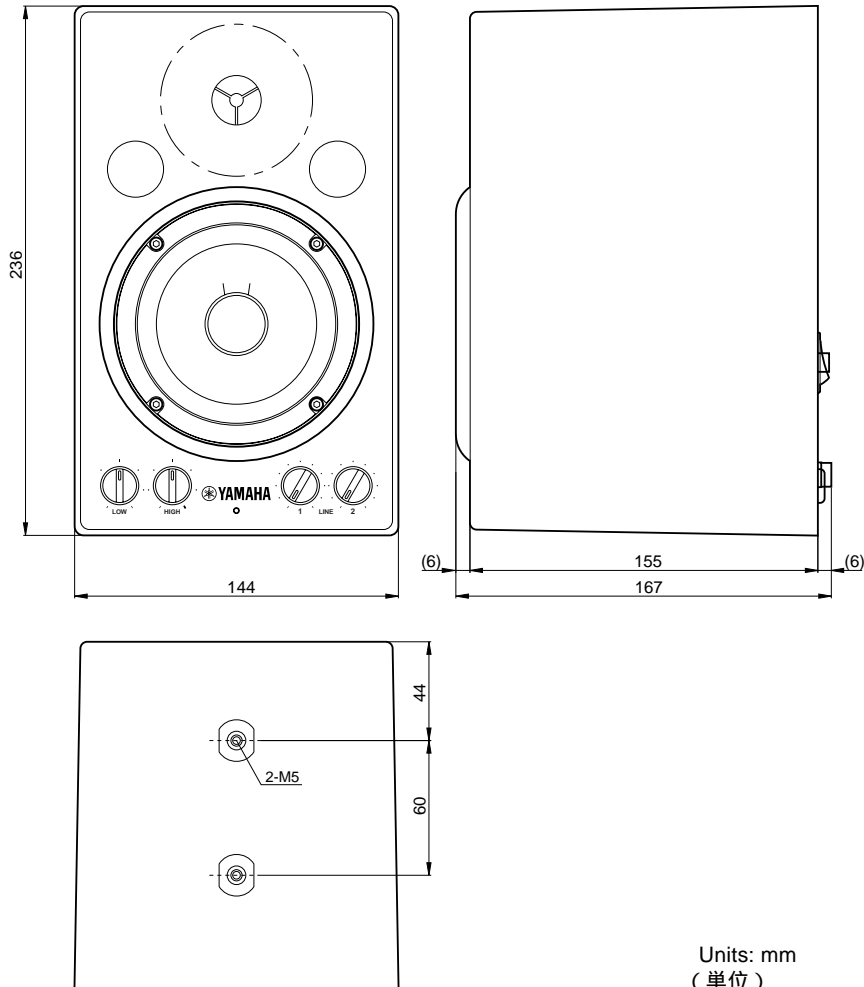
- ⑥ POWER switch
- ⑦ INPUT LINE 1 jack
- ⑧ INPUT LINE 2 jacks

- ⑥ POWER スイッチ
- ⑦ INPUT LINE 1 端子
- ⑧ INPUT LINE 2 端子

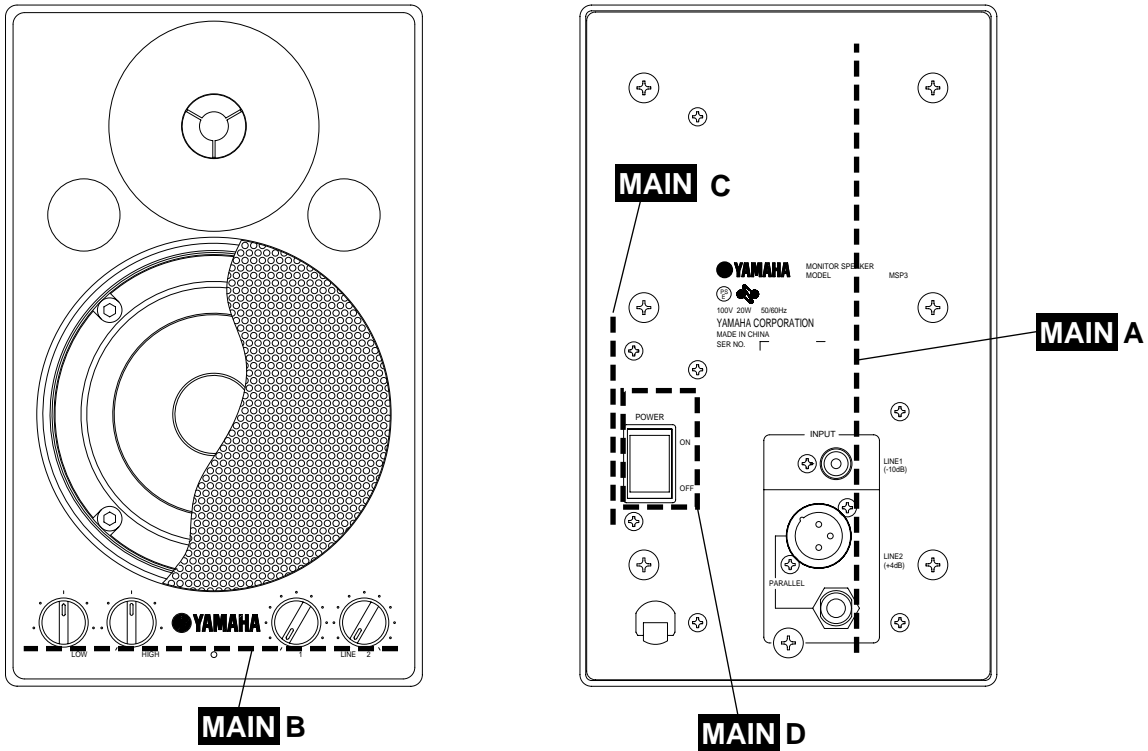
■ BLOCK DIAGRAM(ブロックダイアグラム)



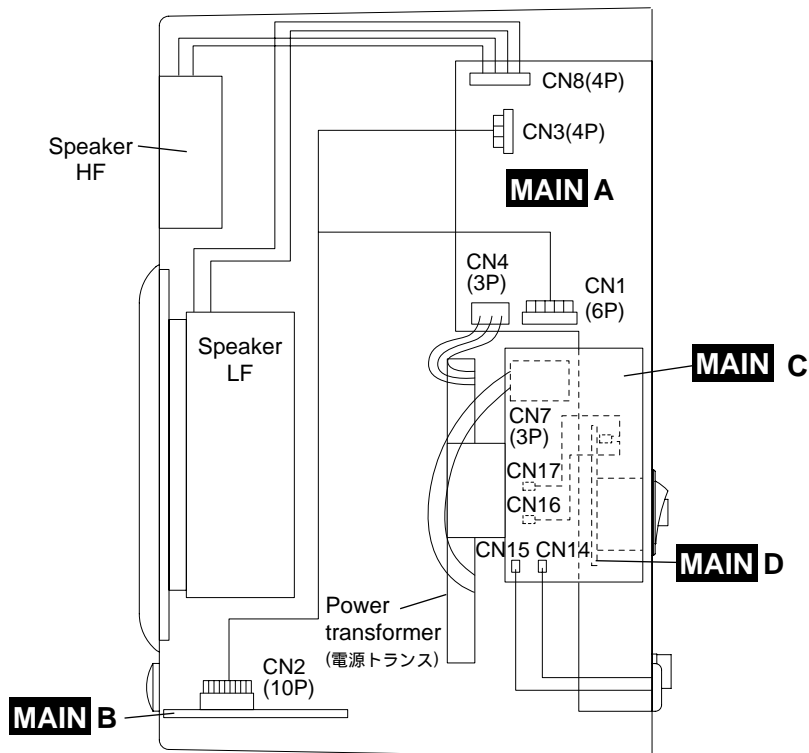
■ DIMENSIONS(寸法図)



■ CIRCUIT BOARD LAYOUT (ユニットレイアウト)



■ WIRING (結線図)



■ DISASSEMBLY PROCEDURE(分解手順)

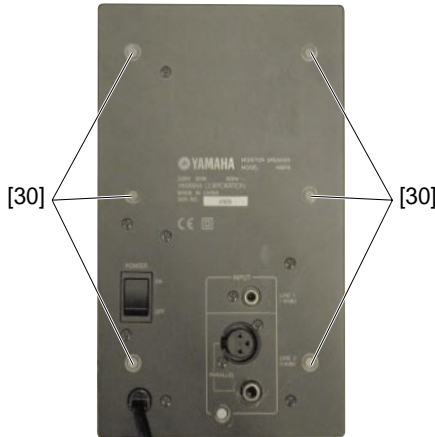
1. Rear Panel (Time required: 5 min.)

- 1-1. Remove the seven (7) screws marked [30]. The rear panel can then be removed. (Fig. 1)

2. Power Transformer (Time required: 10 min.)

- 2-1. Remove the rear panel. (See Procedure 1.)
2-2. Remove the three (3) screws marked [H60] and one (1) screw marked [60]. The power transformer can then be removed. (Fig. 2)

*Be careful for the grounding lug which is attached to the chassis of the power transformer.

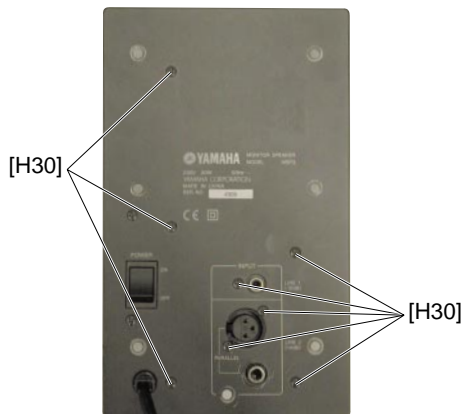


[30]: Bind Head Tapping Screw-B 5X16 BL (AAX29270) バインドBタイト

Fig.1(図1)

3. MAIN A Circuit Board (Time required: 15 min.)

- 3-1. Remove the rear panel. (See Procedure 1.)
3-2. Remove the power transformer. (See Procedure 2.)
3-3. Remove the eight (8) screws marked [H30] from the rear panel and one (1) hexagonal nut of the parallel jack. The MAIN A Circuit Board can then be removed together with the Heat Sink. (Fig. 3)
3-4. Remove the two (2) screws marked [HS60] and the screw marked [HS50] fixing the IC3. The MAIN A Circuit Board can then be removed from the Heat Sink.(Fig. 4)



[H30]: Bind Head Tapping Screw-B 3X10 BL (AAX10840)バインドBタイト

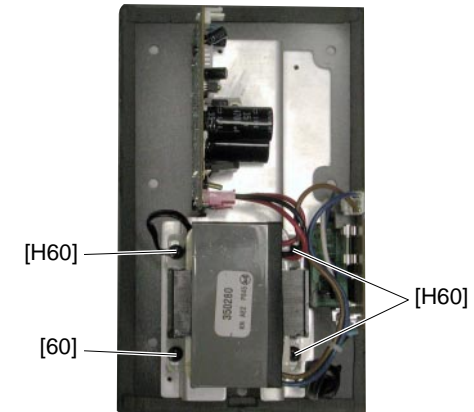
Fig.3(図3)

1. リアパネル (所要時間: 5 分)

- 1-1. リアパネルの[30]ネジ7本を外し、リアパネルを外します。(図1)

2. 電源トランス (所要時間:10 分)

- 2-1. リアパネルを外します。(1項参照)
2-2. [H60]ネジ3本と[60]のネジ1本を外し、電源トランスを外します。(図2)
アースラグが電源トランスのシャーシに取り付けてありますので、注意してください。



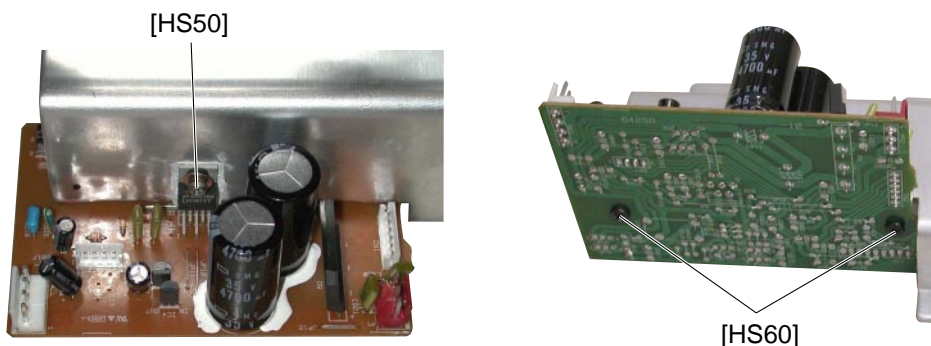
[60]: Bind Head Tapping Screw-B 4X8 BL (EG340190) バインドBタイト

[H60]: Bind Head Tapping Screw-B 4X8 BL (EG340190) バインドBタイト

Fig.2(図2)

3. MAIN A シート (所要時間:15 分)

- 3-1. リアパネルを外します。(1項参照)
3-2. 電源トランスを外します。(2項参照)
3-3. リアパネルの[H30]ネジ8本とパラレルのジャックの特殊六角ナット1個を外し、ヒートシンクと共に MAIN A シートを外します。(図3)
3-4. [HS60]ネジ2本と、IC3を止めているネジ[HS50]を外し、ヒートシンクから MAIN A シートを外します。(図4)



[HS50]: Pan Head Screw-B M3X10 ZC (03751140) ナベ小ネジB
 [HS60]: Bind Head Tapping Screw-B 3X10 BL (EP600140) バインドBタイト

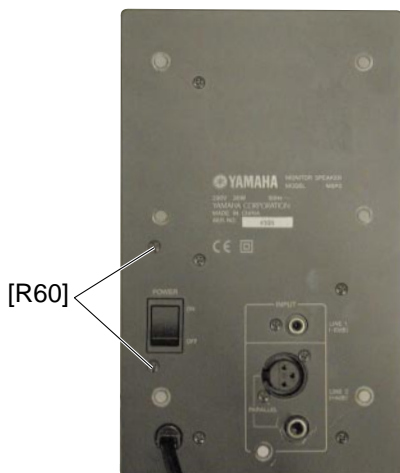
Fig.4(図4)

4. MAIN C Circuit Board (Time required: 10 min.)

- 4-1. Remove the rear panel. (See Procedure 1.)
- 4-2. Remove the two (2) screws marked [R60]. The MAIN C Circuit Board can then be removed. (Fig. 5)

4. MAIN C シート (所要時間:10分)

- 4-1. リアパネルを外します。(1 項参照)
- 4-2. リアパネルの[R60]ネジ2本を外し、MAIN C シートを外します。(図5)



[R60]: Bind Head Tapping Screw-B 3X10 BL (EP600140) バインドBタイト

Fig.5(図5)

* As there is a soldered cable, remove it.

半田付けされているケーブルがありますので、取り除いてください。

5. MAIN D Circuit Board (Time required : 15 min.)

- 5-1. Remove the rear panel. (See Procedure 1.)
- 5-2. Remove the MAIN C Circuit Board. (See Procedure 4.)
- 5-3. Remove the MAIN D Circuit Board from the power switch by unsoldering it. (Fig. 6)

5. MAIN D シート (所要時間:15分)

- 5-1. リアパネルを外します。(1 項参照)
- 5-2. MAIN C シートを外します。(4 項参照)
- 5-3. 半田を取り除いて、電源スイッチからMAIN D シートを外します。(図6)



Fig.6(図6)

6. Woofer (Time required: 10 min.)

- 6-1. Remove the rear panel. (See Procedure 1.)
- 6-2. Remove the SP Cabinet.
- 6-3. Remove the four (4) screws marked [S20] fixing the Woofer. The Woofer can then be removed. (Fig. 7)

7. MAIN B Circuit Board (Time required: 20 min.)

- 7-1. Remove the rear panel. (See Procedure 1.)
- 7-2. Remove the Woofer. (See Procedure 6.)
- 7-3. Remove the bolts fixing the cabinet. (Fig. 8)
- 7-4. Remove the two (2) screws marked [C120] fixing the Shield Cover A. The Shield Cover can then be removed. (Fig. 8)
- 7-5. Remove the four (4) knobs, four (4) hexagonal nuts and four (4) washers. (Fig. 9)
- 7-6. Remove the MAIN B Circuit Board together with the Shield Cover B.

6. ウーファー (所要時間:10分)

- 6-1. リアパネルを外します。(1項参照)
- 6-2. SPキャビネットを外します。
- 6-3. ウーファーを止めている[S20]ネジ4本を外し、ウーファーを取り外します。(図7)

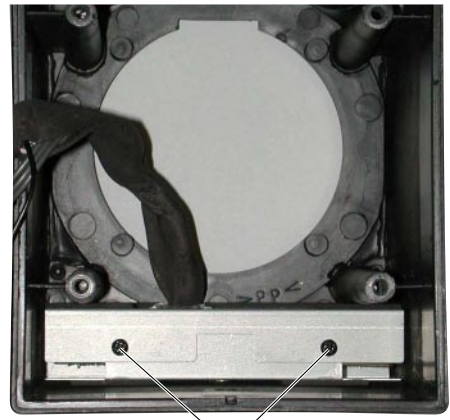
7. MAIN B シート (所要時間:20分)

- 7-1. リアパネルを外します。(1項参照)
- 7-2. ウーファーを外します。(6項参照)
- 7-3. キャビネット取付ボルトを外します。(図8)
- 7-4. シールドカバーAを止めている[C120]ネジ2本を外し、シールドカバーを外します。(図8)
- 7-5. ツマミ4個、特殊六角ナット4個、ワッシャー4個を外します。(図9)
- 7-6. シールドカバーBといっしょにMAIN Aシートを外します。



[S20]: SOCKET Tapping Screw-B 4X16 BL (AAx29260) ネジ

Fig.7(図7)



[C120]

[C120]: Bind Head Tapping Screw-B 3X10 BL (EP600140) バインドBタイト

Fig.8(図8)

Knobs, Hexagonal nuts, washers
(ツマミ、特殊六角ナット、ワッシャー)

Fig.9(図9)

8. Tweeter (Time required: 10 min.)

- 8-1. Remove the rear panel. (See Procedure 1.)
- 8-2. Remove the four (4) screws marked [S60]. The Tweeter can then be removed. (Fig. 10)

8. トウイータ (所要時間:10分)

- 8-1. リアパネルを外します。(1項参照)
- 8-2. [S60]ネジ4本を外し、トウイータを外します。(図10)



[S60]:Bind Head Tapping Screw-B 3X15 (AAX13540) バインド B タイト

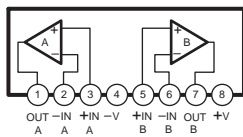
Fig.10(図10)

■ IC BLOCK DIAGRAM(IC ブロック図)

● **M5218AL(AAX29330)**

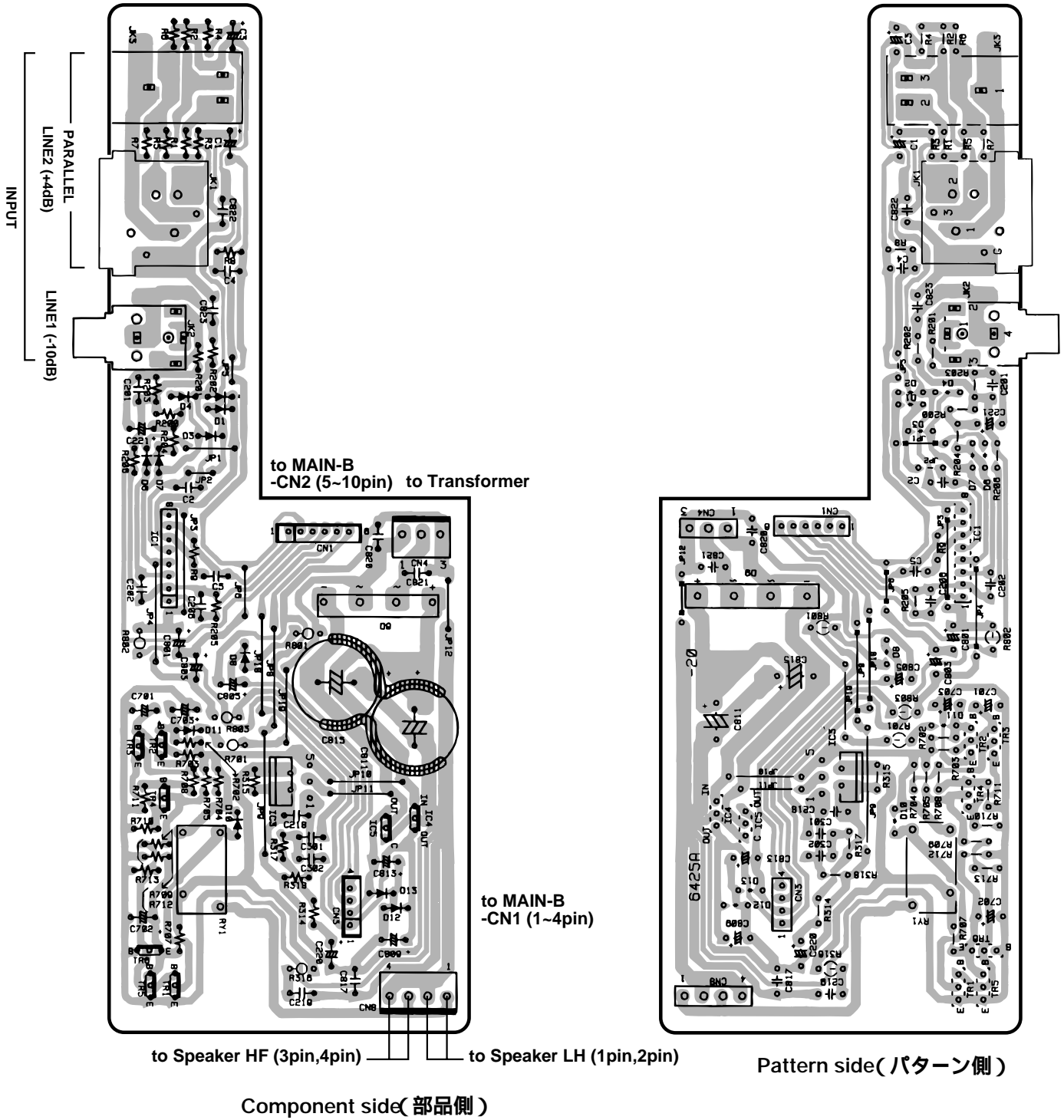
MAIN-A: IC1, IC2

Dual Operational Amplifier



■ CIRCUIT BOARDS(シート基板図)

● MAIN-A Circuit Board



Note: See parts list for details of circuit board component parts.
 注：シートの部品詳細はパーツリストをご参照下さい。

■ INSPECTIONS(検査)

1. Test conditions(試験条件)

- (1) Input Signal: 1kHz±2%, Continuous SIN wave, Unbalanced input
(入力信号: 1kHz±2%、連続SIN波、アンバランス入力)
- (2) Output load: 4Ω, Resistance load (出力負荷: 4Ω、抵抗負荷)
- (3) AC power supply: AC100V±2%, 50Hz±2% (J)
(AC電源) : AC120V±2%, 60Hz±2% (U, V)
: AC230V±2%, 50Hz±2% (B, H, W)
: AC240V±2%, 50Hz±2% (A)
- (4) Tone control Vol. :Center
(トーンコントロールVol.)

2. Environment(周囲環境)

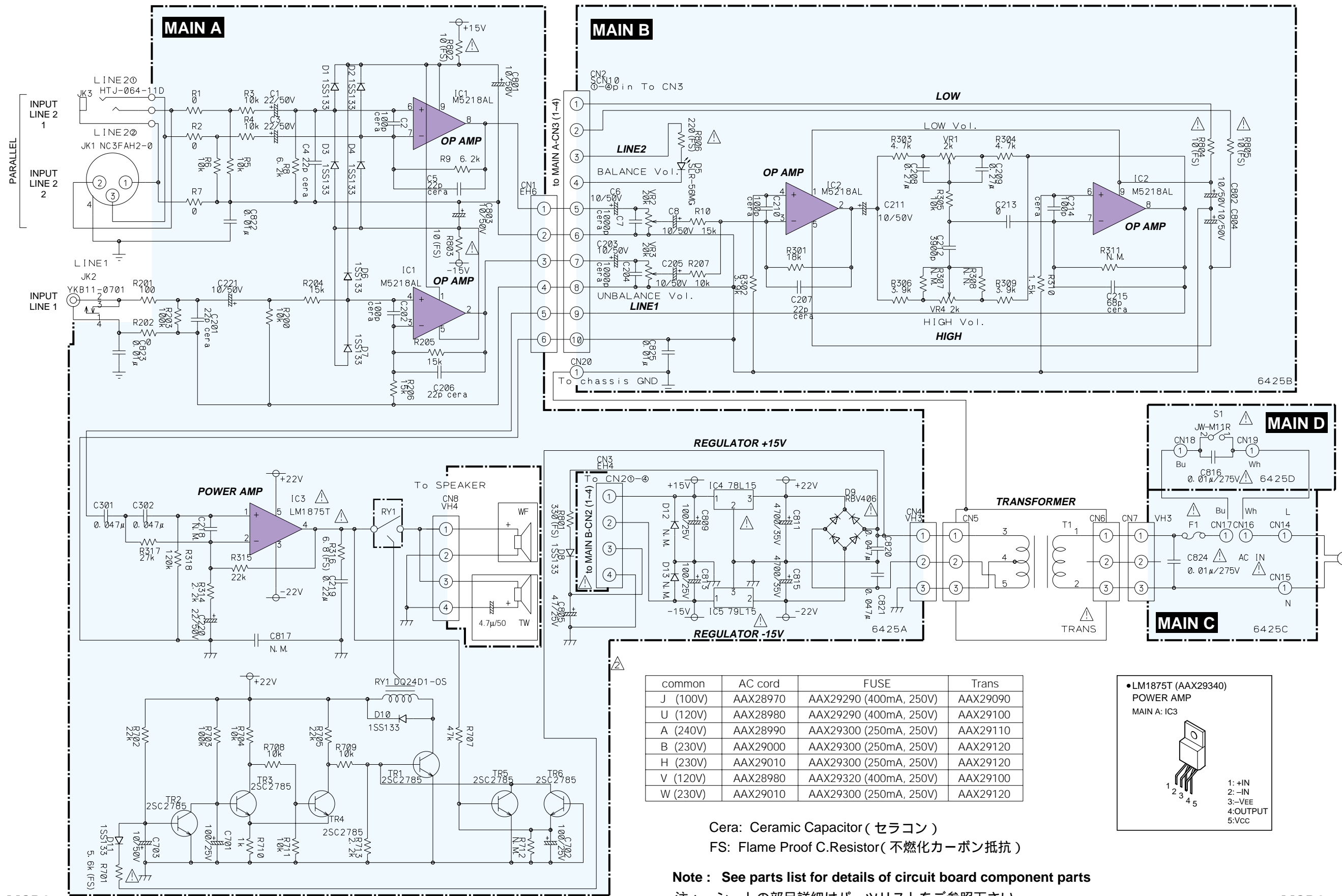
- (1) Ambient temperature(周囲温度) : 25 ± 5°C
(2) Ambient humidity(周囲湿度) : 65 ± 5%

3. Specifications(検査)*VR2=LINE2①② Vol. (Balance), VR3=LINE1 Vol. (Unbalance)

No.	Items (項目)	Input Conditions (入力条件)	Output Conditions (出力条件)	Rating (規格値)	Remarks (備考)
1	Input sensitivity (入力感度)	Balance input VR2=MAX. VR3=MIN.	SP-OUT 8.9V (20W)	1.2 ± 0.3V	+4dBu
		Unbalance input VR2=MIN. VR3=MAX.		250 ± 62mV	-10dBu
2	Residual noise (残留ノイズ)	VR2=MIN. VR3=MIN.	SP-OUT	< 1.0mV	
3	Frequency characteristic (周波数特性)	VR3=MAX. Input frequency =100Hz	SP-OUT	1±2 dB	REF.=1kHz 2V output(出力)
		VR3=MAX. Input frequency =10kHz	SP-OUT	0±2 dB	
4	Tone-control characteristic (トーンコントロール特性)	Low =MIN.	SP-OUT	-3±2 dB	Low =Center High =Center REF.=100Hz 2V output(出力)
		Low =MAX.		3±2 dB	
		High =MIN.		-3±2 dB	Low =Center High =Center REF.=10kHz 2V output(出力)
		High =MAX.		3±2 dB	
5	Output power (出力電力)	VR3=MAX.	SP-OUT THD=0.1%	≥ 8.9 (20W)	
6	Power consumption (消費電力)	No - signal	SP-OUT	< 10W	

* 0 dBu=0.775V

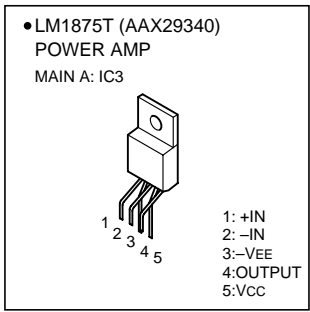
MSP3 OVERALL CIRCUIT DIAGRAM (総回路図)



common	AC cord	FUSE	Trans
J (100V)	AAX28970	AAX29290 (400mA, 250V)	AAX29090
U (120V)	AAX28980	AAX29290 (400mA, 250V)	AAX29100
A (240V)	AAX28990	AAX29300 (250mA, 250V)	AAX29110
B (230V)	AAX29000	AAX29300 (250mA, 250V)	AAX29120
H (230V)	AAX29010	AAX29300 (250mA, 250V)	AAX29120
V (120V)	AAX28980	AAX29320 (400mA, 250V)	AAX29100
W (230V)	AAX29010	AAX29300 (250mA, 250V)	AAX29120

Cera: Ceramic Capacitor (セラコン)
 FS: Flame Proof C.Resistor (不燃化カーボン抵抗)

Note: See parts list for details of circuit board component parts
 注: シートの部品詳細はパーツリストをご参照下さい。



MSP3

MSP3

MONITOR SPEAKER

MSP3

PARTSLIST


■CONTENTS (目次)


OVERALLASSEMBLY (総組立).....	2
ELECTRICALPARTS (電気部品).....	4



Notes:DESTINATIONABBREVIATIONS

A : Australianmodel	M : SouthAfricanmodel
B : Britishmodel	O : Chinesemodel
C : Canadianmodel	Q : South-eastAsiamodel
D : Germanmodel	T : Taiwanmodel
E : Europeanmodel	U : U.S.A.model
F : Frenchmodel	V : Generalexportmodel(110V)
H : NorthEuropeanmodel	W : Generalexportmodel(220)
I : Indonesianmodel	N,X:Generalexportmodel
J : Japanesemodel	Y : Exportmodel

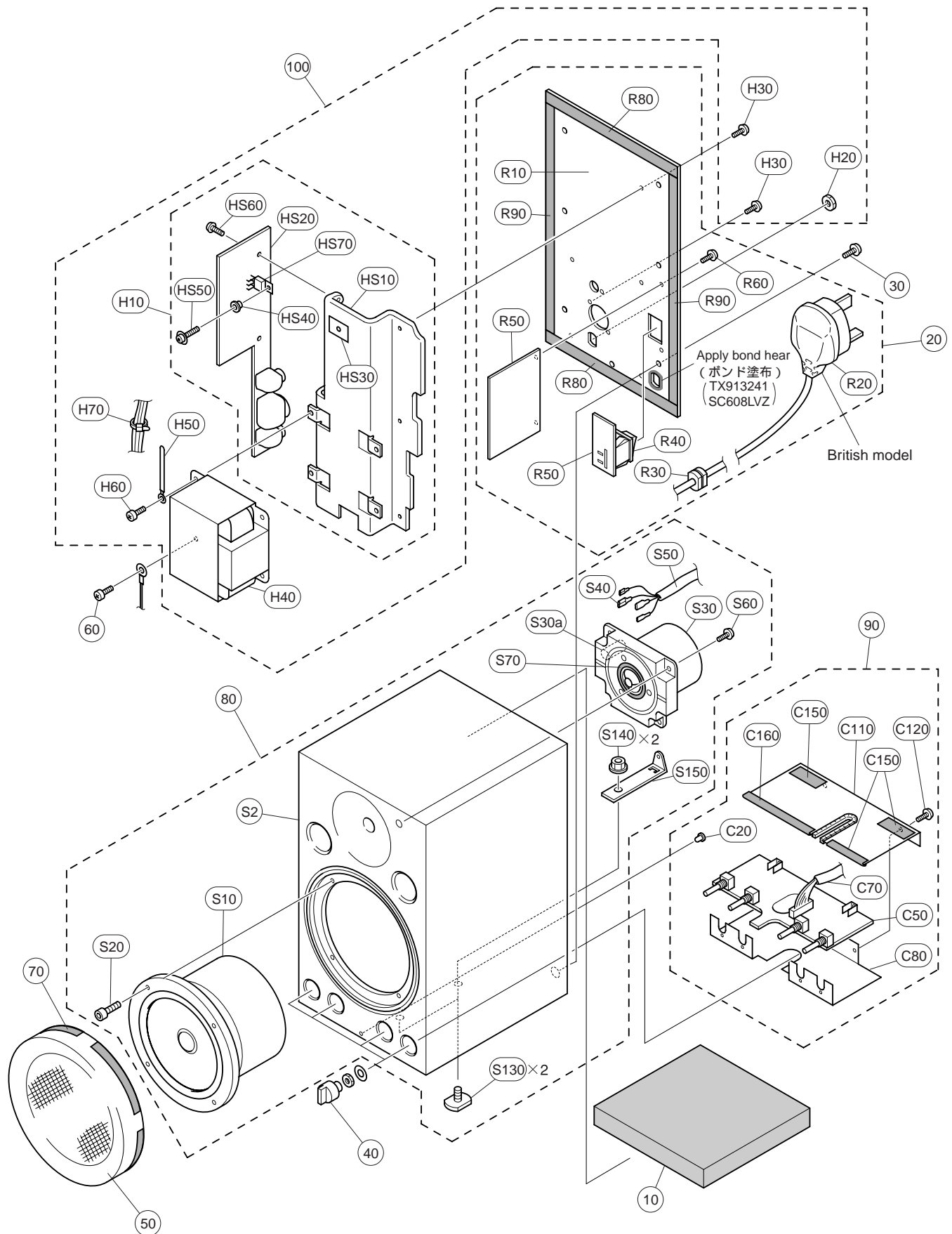
■WARNING

Components having special characteristics are marked  and must be replaced with parts having specification equal to those originally installed.

 印の部品は、安全を維持するために重要な部品です。交換する場合は、安全のために必ず指定の部品をご使用下さい。

- Thenumbers“QTY”showquantitiesforeachunit.
- Thepartswith“--”in“PARTNO.”arenotavailableasspareparts.
- Thismark“}”intheREMARKScolumnmeansthesepart sareinterchangeable.
- Thesecondletteroftheshaded()partnumberisO,notzero.
- Thesecondletteroftheshaded()partnumberisI,notone.
- 部品価格ランクは、変更になることがあります。
- Remarks欄に記載されている数字は、サービス用品部品として準備されておりません。
- PARTNO.が“--”の部分、サービス用品部品として準備されておりません。
- REMARKS欄の「}」マークの部品は、併用部品です。
- 網掛けの付いたPARTNO.の2番目の文字は「ゼロ」ではなく「オー」です。
- 網掛けの付いたPARTNO.の2番目の文字は「イチ」ではなく、「アイ」です。

OVERALL ASSEMBLY (総組立)



REFNO.	PARTNO.	DESCRIPTION	部 品 名	REMARKS	QTY	RANK
		OVERALL ASSEMBLY		MSP3		
10	--	Damping Material	352966	総 組 立		
20	--	Rear Panel Assembly		吸 音 材		
* 30	AAx29270	Bind Head Tapping Screw-B	5X16 BL	リアパネル A s s ' y		
* 40	AAx29170	Knob		バインド B タイ	7	
* 50	AAx29310	Punching Cover		ノ ッ プ	4	
* 60	EG340190	Bind Head Tapping Screw-B	4X8 BL	パンチングカバ		
* 70	AAx31310	Cushion	85X11X1	バインド B タイ	4	01
* 80	--	SP Cabinet Assembly		ク ッ シ ョ ン		
* 90	--	Circuit Board Assembly	MAIN B	S P キャビネット A s s y		
100	--	HEAT SINK ASSEMBLY		メインシート B A s s y		
		REAR PANEL ASSEMBLY		ヒートシンク A s s ' y		
* R10	AAx29180	Rear Panel		リアパネル A s s ' y		
* R10	AAx29190	Rear Panel		リ ア パ ネ ル	J	
* R10	AAx29200	Rear Panel		リ ア パ ネ ル	U,C,V	
* R10	AAx29210	Rear Panel		リ ア パ ネ ル	A	
* R20	AAx28970	AC Cord		リ ア パ ネ ル	B,H,W	
* R20	AAx28980	AC Cord		A C コ ー ド	J	
* R20	AAx28990	AC Cord		A C コ ー ド	U,C,V	
* R20	AAx29000	AC Cord		A C コ ー ド	A	
* R20	AAx29010	AC Cord		A C コ ー ド	B	
* R30	V243750	Cord Stopper	SR-4K-4	A C コ ー ド	H,W	
* R40	AAx13550	Power Switch	JW-M11R	コ ー ド ス ト ッ パ ー		
* R50	AAx29150	Circuit Board	MAIN C+D	電 源 ス イ ッ チ		
* R60	EP600140	Bind Head Tapping Screw-B	3X10 BL	メ イ ン シ ー ト C + D		
* R80	AAx31320	Cushion	8X130X2	バ イ ン ド B タ イ ト	2	01
* R90	AAx31330	Cushion	8X221X2	ク ッ シ ョ ン	2	
		HEAT SINK ASSEMBLY		ヒートシンク A s s ' y		
H10	--	Heat Sink Sub		ヒートシンク S U B		
H20	AAx28950	Hexagonal Nut	M12 BL	六 角 ナ ッ ト		
H30	AAx10840	Bind Head Tapping Screw-B	3X10 BL	バ イ ン ド B タ イ ト	10	
H40	AAx29090	Power Transformer		電 源 ト ラ ン ス	J	
H40	AAx29100	Power Transformer		電 源 ト ラ ン ス	U,C,V	
H40	AAx29110	Power Transformer		電 源 ト ラ ン ス	A	
H40	AAx29120	Power Transformer		電 源 ト ラ ン ス	B,H,W	
H50	--	Cord Binder	L80 M4	束 線 止 め		
H60	EG340190	Bind Head Tapping Screw-B	4X8 BL	バ イ ン ド B タ イ ト	3	01
H70	--	Cord Holder	SKB-1M	イ ン シ ュ ロ ッ ク タ イ	2	
		HEAT SINK SUB ASSEMBLY		ヒートシンク S U B		
HS10	--	Heat Sink		ヒートシンク		
HS20	AAx29130	Circuit Board	MAIN A	メ イ ン シ ー ト A		
HS30	AAx31420	Insul Mica	SK16B	マ イ カ		
HS40	AAx11050	Bush	B-24	ブ ッ シ ュ		01
HS50	03751140	Pan Head Screw-B	M3X10 ZC	ナ ベ 小 ネ ジ B		
HS60	EP600140	Bind Head Tapping Screw-B	3X10 BL	バ イ ン ド B タ イ ト	2	01
HS70	AAx29340	IC	LM1875T	I C		
		CIRCUIT BOARD B ASSEMBLY		メ イ ン シ ー ト B A s s y		
* C20	AAx29040	LED Lens	A248A0	L E D レ ン ズ		
* C50	AAx29140	Circuit Board	MAIN B	メ イ ン シ ー ト B		
* C70	AAx31340	Cushion	40X320X2	ク ッ シ ョ ン		
C80	--	Shield Cover A		シールドカバー A		
C110	--	Shield Cover B		シールドカバー B		
C120	EP600140	Bind Head Tapping Screw-B	3X10 BL	バ イ ン ド B タ イ ト	2	01
C150	--	Cushion	40X15X2	ク ッ シ ョ ン	5	
C160	--	Cushion	70X15X2	ク ッ シ ョ ン		
		SP CABINET ASSEMBLY		S P キャビネット A s s y		
* S2	AAx29160	SP Cabinet		S P キャビネット		
* S10	AAx29070	Speaker LF	Cone	ス ピ ー カ L F M S P 3		
* S20	AAx29260	SOCKT Tapping Screw-B	4X16 BL	ネ	4	
* S30	AAx29080	Speaker HF	Dome	ス ピ ー カ H F M S P 3		
S30a	VN511000	Electrolytic Cap.-BP	4.7/50	B P コ ン デ ン サ		01
S40	--	Connctor Assembly	SP	束 線		
* S50	AAx31350	Cushion	40X200X2	ク ッ シ ョ ン		
S60	AAx13540	Bind Head Tapping Screw-B	3X15 BL	バ イ ン ド B タ イ ト	4	
* S70	AAx31360	Cushion	TW	ク ッ シ ョ ン		
* S130	AAx29060	MISC Bolt Flange	A274A0-2	フ ラ ン ジ ボ ル ト	2	
S140	VD347700	Nut Flange		フ ラ ン ジ ナ ッ ト	2	
S150	--	Bracket Case		ブ ラ ケ ッ ト ケ ー ス	1	

*:NewParts

RANK:Japanonly

ELECTRICALPARTS (電気部品)

REFNO.	PARTNO.	DESCRIPTION	部 品 名	REMARKS	QTY	RANK
		ELECTRICAL PARTS	電 気 部 品			
	--	Circuit Board	メ イ ン シ ー ト			
*	AAX29130	Circuit Board	メ イ ン シ ー ト A			
*	AAX29140	Circuit Board	メ イ ン シ ー ト B			
*	AAX29150	Circuit Board	メ イ ン シ ー ト C + D			
	--	Circuit Board	メ イ ン シ ー ト			
	C1 UJ867220	Electrolytic Cap.	ケ ミ コ ン			01
	C2 FG612100	Ceramic Capacitor	セ ラ コ ン			01
	C3 UJ867220	Electrolytic Cap.	ケ ミ コ ン			01
	C4 FG651220	Ceramic Capacitor	セ ラ コ ン			01
	C5 FG651220	Ceramic Capacitor	セ ラ コ ン			01
	C6 UJ867100	Electrolytic Cap.	ケ ミ コ ン			01
	C7 FG644100	Ceramic Capacitor	セ ラ コ ン			01
	C8 UJ867100	Electrolytic Cap.	ケ ミ コ ン			01
	C201 FG651220	Ceramic Capacitor	セ ラ コ ン			01
	C202 FG612100	Ceramic Capacitor	セ ラ コ ン			01
	C203 UJ867100	Electrolytic Cap.	ケ ミ コ ン			01
	C204 FG644100	Ceramic Capacitor	セ ラ コ ン			01
	C205 UJ867100	Electrolytic Cap.	ケ ミ コ ン			01
	C206 FG651220	Ceramic Capacitor	セ ラ コ ン			01
	C207 FG651220	Ceramic Capacitor	セ ラ コ ン			01
*	C208 UA355270	Film Capacitor	フ ィ ル ム コ ン			01
*	C209 UA355270	Film Capacitor	フ ィ ル ム コ ン			01
	C210 FG612100	Ceramic Capacitor	セ ラ コ ン			01
	C211 UJ867100	Electrolytic Cap.	ケ ミ コ ン			01
	C212 UA353390	Film Capacitor	フ ィ ル ム コ ン			01
	C214 FG612100	Ceramic Capacitor	セ ラ コ ン			01
	C215 FG651680	Ceramic Capacitor	セ ラ コ ン			01
	C219 UA355220	Film Capacitor	フ ィ ル ム コ ン			01
	C220 UJ867220	Electrolytic Cap.	ケ ミ コ ン			01
	C221 UJ867100	Electrolytic Cap.	ケ ミ コ ン			01
	C301 UA354470	Film Capacitor	フ ィ ル ム コ ン			
	C302 UA354470	Film Capacitor	フ ィ ル ム コ ン			
	C701 UJ648100	Electrolytic Cap.	ケ ミ コ ン			01
	C702 UJ648100	Electrolytic Cap.	ケ ミ コ ン			01
	C703 UJ867100	Electrolytic Cap.	ケ ミ コ ン			01
	C801 UJ867100	Electrolytic Cap.	ケ ミ コ ン			01
	-804 UJ867100	Electrolytic Cap.	ケ ミ コ ン			01
	C805 UJ847470	Electrolytic Cap.	ケ ミ コ ン			01
	C809 UJ848100	Electrolytic Cap.	ケ ミ コ ン			01
	C811 V2573900	Electrolytic Cap.	ケ ミ コ ン			04
	C813 UJ848100	Electrolytic Cap.	ケ ミ コ ン			01
	C815 V2573900	Electrolytic Cap.	ケ ミ コ ン			04
△ *	C816 AAX12460	Capacitor	規 格 認 定 コ ン			
	C820 UA354470	Film Capacitor	フ ィ ル ム コ ン			
	C821 UA354470	Film Capacitor	フ ィ ル ム コ ン			
	C822 UA354100	Film Capacitor	フ ィ ル ム コ ン			01
	C823 UA354100	Film Capacitor	フ ィ ル ム コ ン			01
△ *	C824 AAX12460	Capacitor	規 格 認 定 コ ン			
	C825 UA354100	Film Capacitor	フ ィ ル ム コ ン			01
	CN1 VC015000	Base Post	コ ネ ク タ			01
	CN3 VC014800	Base Post	コ ネ ク タ			01
	CN4 LB932030	Base Post	コ ネ ク タ			01
	CN7 LB933030	Base Post	コ ネ ク タ			01
	CN8 LB932040	Base Post	コ ネ ク タ			01
	D1 VD631600	Diode	ダ イ オ ー ド			01
	-4 VD631600	Diode	ダ イ オ ー ド			01
	D5 V2429700	LED	レ ー ダ			01
	D6 VD631600	Diode	ダ イ オ ー ド			01
	-8 VD631600	Diode	ダ イ オ ー ド			01
△ *	D9 AAX29280	Diode Stack	ダ イ オ ー ド ス タ ッ ク			
	D10 VD631600	Diode	ダ イ オ ー ド			01
	D11 VD631600	Diode	ダ イ オ ー ド			01
△ *	F1 AAX29290	Fuse	ヒ ユ ー ズ	J,U,C,V		
△ *	F1 AAX29300	Fuse	ヒ ユ ー ズ	A,B,H,W		
*	IC1 AAX29330	IC	I C	OP AMP		03
*	IC2 AAX29330	IC	I C	OP AMP		03
△	IC4 XJ603A00	IC	I C	REGULATOR +15V		02
△	IC5 XG505A00	IC	I C	REGULATOR -15V		03

*:NewParts

RANK:Japanonly

REFNO.	PARTNO.	DESCRIPTION		部 品 名	REMARKS	QTY	RANK
* JK1	AAX29350	Cannon Connector	NC3FAH2-0	キ ャ ノ ン コ ネ ク タ	INPUT (PARALLEL/LINE 2)		
JK2	AAX10950	Pin Jack	YKB11-0701	ピ ン ジ ャ ッ ク	INPUT (LINE 1)		
* JK3	AAX29370	Phone Jack	HTJ-064-11D	ホ ー ン ジ ャ ッ ク	INPUT (PARALLEL/LINE 2)		
R3	HF757100	Carbon Resistor	10K 1/6W	カ ー ボ ン 抵 抗			01
-6	HF757100	Carbon Resistor	10K 1/6W	カ ー ボ ン 抵 抗			01
R8	HF756620	Carbon Resistor	6.2K 1/6W	カ ー ボ ン 抵 抗			01
R9	HF756620	Carbon Resistor	6.2K 1/6W	カ ー ボ ン 抵 抗			01
R10	HF457150	Carbon Resistor	15K 1/6W	カ ー ボ ン 抵 抗			01
R200	HF757100	Carbon Resistor	10K 1/6W	カ ー ボ ン 抵 抗			01
R201	HV455100	Carbon Resistor	100 1/6W	カ ー ボ ン 抵 抗			01
R203	HF758100	Carbon Resistor	100K 1/6W	カ ー ボ ン 抵 抗			01
R204	HF457150	Carbon Resistor	15K 1/6W	カ ー ボ ン 抵 抗			01
-206	HF457150	Carbon Resistor	15K 1/6W	カ ー ボ ン 抵 抗			01
R207	HF757100	Carbon Resistor	10K 1/6W	カ ー ボ ン 抵 抗			01
R301	HF757180	Carbon Resistor	18K 1/6W	カ ー ボ ン 抵 抗			01
R302	HF456390	Carbon Resistor	3.9K 1/6W	カ ー ボ ン 抵 抗			01
R303	HF456470	Carbon Resistor	4.7K 1/6W	カ ー ボ ン 抵 抗			01
R304	HF456470	Carbon Resistor	4.7K 1/6W	カ ー ボ ン 抵 抗			01
R305	HF757100	Carbon Resistor	10K 1/6W	カ ー ボ ン 抵 抗			01
R306	HF456390	Carbon Resistor	3.9K 1/6W	カ ー ボ ン 抵 抗			01
R309	HF456390	Carbon Resistor	3.9K 1/6W	カ ー ボ ン 抵 抗			01
R310	HF456150	Carbon Resistor	1.5K 1/6W	カ ー ボ ン 抵 抗			01
R314	HF456220	Carbon Resistor	2.2K 1/6W	カ ー ボ ン 抵 抗			01
R315	HF457220	Carbon Resistor	22K 1/6W	カ ー ボ ン 抵 抗			01
⚠ R316	HV455680	Flame Proof C. Resistor	680 1/4W	不 燃 化 カ ー ボ ン 抵 抗			01
R317	HF457270	Carbon Resistor	27K 1/6W	カ ー ボ ン 抵 抗			01
R318	HF758120	Carbon Resistor	120K 1/6W	カ ー ボ ン 抵 抗			01
⚠ R701	HV453560	Flame Proof C. Resistor	5.6K 1/4W	不 燃 化 カ ー ボ ン 抵 抗			01
R702	HF457220	Carbon Resistor	22K 1/6W	カ ー ボ ン 抵 抗			01
R703	HF758100	Carbon Resistor	100K 1/6W	カ ー ボ ン 抵 抗			01
R704	HF757100	Carbon Resistor	10K 1/6W	カ ー ボ ン 抵 抗			01
R705	HF457220	Carbon Resistor	22K 1/6W	カ ー ボ ン 抵 抗			01
R707	HF457470	Carbon Resistor	47K 1/6W	カ ー ボ ン 抵 抗			01
R708	HF757100	Carbon Resistor	10K 1/6W	カ ー ボ ン 抵 抗			01
R709	HF757100	Carbon Resistor	10K 1/6W	カ ー ボ ン 抵 抗			01
R710	HF756100	Carbon Resistor	1K 1/6W	カ ー ボ ン 抵 抗			01
R711	HF757100	Carbon Resistor	10K 1/6W	カ ー ボ ン 抵 抗			01
R713	HF456220	Carbon Resistor	2.2K 1/6W	カ ー ボ ン 抵 抗			01
R801	HV455330	Flame Proof C. Resistor	330(FS) 1/4W	不 燃 化 カ ー ボ ン 抵 抗			01
⚠ R802	HV454100	Flame Proof C. Resistor	10(FS) 1/4W	不 燃 化 カ ー ボ ン 抵 抗			01
⚠ -805	HV454100	Flame Proof C. Resistor	10 (FS) 1/4W	不 燃 化 カ ー ボ ン 抵 抗			01
⚠ R806	HV455220	Flame Proof C. Resistor	220(FS) 1/4W	不 燃 化 カ ー ボ ン 抵 抗			01
RY1	AAX12480	Relay	DQ24D1-OS	リ			
S1	AAX13550	Power Switch	JW-M11R	電 源 ス イ ッ チ			
TR1	IX808500	Transistor	2SC2785	ト ラ ン ジ ス タ			03
-6	IX808500	Transistor	2SC2785	ト ラ ン ジ ス タ			03
* VR1	AAX29400	Rotary Variable Resistor	2KB L15	ロ ー タ リ ー ボ リ ュ ー ム	LOW volume		
* VR2	AAX29410	Rotary Variable Resistor	20KA L15	ロ ー タ リ ー ボ リ ュ ー ム	LINE2 volume		
* VR3	AAX29410	Rotary Variable Resistor	20KA L15	ロ ー タ リ ー ボ リ ュ ー ム	LINE1 volume		
* VR4	AAX29400	Rotary Variable Resistor	2KB L15	ロ ー タ リ ー ボ リ ュ ー ム	HIGH volume		
⚠ *	AAX28970	AC Cord		A C コ ー ド	J		
⚠ *	AAX28980	AC Cord		A C コ ー ド	U,C,V		
⚠ *	AAX28990	AC Cord		A C コ ー ド	A		
⚠ *	AAX29000	AC Cord		A C コ ー ド	B		
⚠ *	AAX29010	AC Cord		A C コ ー ド	H,W		
⚠ *	AAX29090	Power Transformer		電 源 ト ラ ン ス	J		
⚠ *	AAX29100	Power Transformer		電 源 ト ラ ン ス	U,V,V		
⚠ *	AAX29110	Power Transformer		電 源 ト ラ ン ス	A		
⚠ *	AAX29120	Power Transformer		電 源 ト ラ ン ス	B,H,W		
	VN511000	Electrolytic Cap.-BP	4.7/50	B P コ ン デ ン サ			01
⚠ *	AAX29340	IC	LM1875T	I C	POWER AMP(IC3)		

*:NewParts

RANK:Japanonly